

能登の珪藻土ピッツァ窯／ガス式

Dogama K3

ドガーマ



火をあやつるピッツァ窯

強烈な火力 600℃以上対応



珪藻土産地

ひと味 変える、珪藻土の力。

生地の香ばしさ、食材のうまみ、
シンプルゆえに、ピッツァづくりは、奥が深い！！

詳しい情報についてはサイトをご覧ください。

能登珪藻土研究会

検索 🔍

<http://www.noto.or.jp/>

機能一覧・比較表

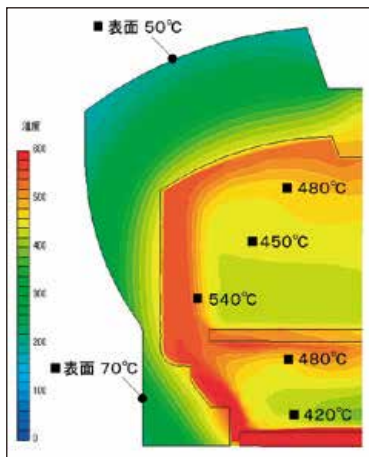
高温で短時間(90秒以下)で焼き上げるピッツァ窯

	珪藻土ピッツァ窯 Dogama K3(ガス式)	電気式ピッツァ窯 単相・200V	石窯/ガス式 20,000 Kcal/h~	石窯/薪式
断熱性	◎	○	○	○
排気ダクト	不要	不要	間接排気必要	直接排気必要 (煙突必要)
本体重量	82.5kg~ (設置床補強の必要性なし)	100kg~ (設置床補強の必要性なし)	1,000kg~ (設置床補強の必要可能性あり)	1,000kg~ (設置床補強の必要可能性あり)
設置スペース	1㎡以下	1㎡以下	3㎡~	3㎡~
温度調整	しやすい	しやすい	しやすい	熟練職人が付きっきり
予熱時間 (炉内450℃以上)	推奨30分	60分~	60分~	60分~
焼き上がり時間	90秒	90秒	90秒	90秒
焼く枚数	1枚(最大30cm)	1枚~	2枚~	2枚~

※能登珪藻土研究会調査

本格ピッツァが焼ける秘密

断熱性



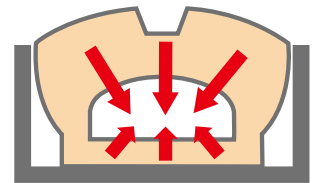
炉内温度が450℃に達していますが、窯表面まで炉内の温度は伝わりません。窯表面は手で触ることもできます。

特殊熱循環構造



熱の対流を起こしピッツァ生地や、中の水分を一気に気化させます。

遠赤外線

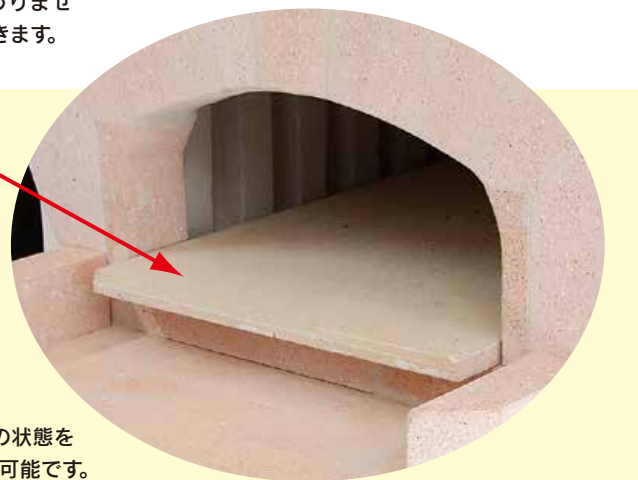


珪藻土は加熱されると強力な赤外線を放射しますが、中でも遠赤外線を多く放射します。珪藻土ブロックで造られたDogama K3の内部では全方向から放射される遠赤外線を多く含む赤外線が食材表面に吸収され、瞬時に熱に変わり表面が焼かれることで、旨み、水分、空気を中に閉じ込めます。これが表面パリッと中心ふわりを生みだします。

特殊グリルプレート

連続焼きが可能

特殊グリルプレートを採用。蓄熱性が抜群で連続焼成に驚きの強みを発揮!!超高温の状態を保ち続けるので、連続焼きが可能です。

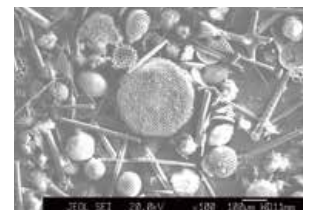


珪藻土とは

珪藻土は微細な中空構造の珪藻殻を多く含むため、高い断熱性を示し、保温効果がきわめて高いので外部へ熱が伝わりません。

遠赤外線の放射率も高いので、食材の旨みを引き出し、燃料も節約できるという利点があります。

能登は日本最大の良質な珪藻土の産地です。



電子顕微鏡で撮影した100倍の珪藻核



お得 珪藻土ならではの低コスト

ランニングコスト	1日(8時間使用)	年間(300日使用)
珪藻土ピッツァ窯 Dogama K3(ガス式)	約320円前後	約9.6万円前後
電気式ピッツァ窯 単相・200V	約900円～1,000円	約27万円～30万円
石窯/ガス式 20,000 Kcal/h～	約2,000円～2,500円	約60万円～75万円
石窯/薪式	約2,400円～2,800円	約72万円～84万円

導入コスト
66万円～ ピッツァ窯+温度表示器+ スタンド(キャスター付)
100万円～
150万円～
150万円～

※能登珪藻土研究会調査

事例紹介

欧風食堂 エピス *épice*

(石川県七尾市)

Dogama K3を厨房ではなく店内カウンターに設置しています。当店では、お客様の目の前でピッツァを実演調理しています。パスタを食べようと来店したが、焼きたての香りに誘われ、ピッツァを注文されるお客様が続出です。

お客様の美味しい声で、今ではピッツァが看板メニューです。予熱時間は約30分で、炉内は450℃以上に達します。ピッツァは、1枚60～90秒程度で焼き上がります。連続焼きも可能でお客様をお待たせしません。ガス代は、約8,000円/月と低コスト。維持管理も容易で業務用として抜群です。コンパクトなので設置場所にも困りませんでした。(小山シェフ談)



事例紹介

ピッツァ以外の調理例

マリネ用のナスの仕込み



温度帯:300～320℃ 18分焼成
途中でひっくり返し、焦げ目を両面につけました。

低糖質(ローカーボ)の
パン・フランスパンタイプ



温度帯:200～220℃ 23分焼成
下に鉄板を敷いて底が焦げるのを防ぎました。

煮込みに使う野菜の空焼き



温度帯:250～280℃ 15分焼成
手早く水分を飛ばして、旨みを凝縮させます。

低糖質(ローカーボ)のパン



温度帯:200～220℃ 18分焼成
高温で焼くと、皮はパリっとするのですが、焦げやすいのでご注意ください。

Dogama K3

ドガーマ

■材質

能登珪藻土、鉄

■熱源

ガス(別途)
都市ガス、
プロパンガス対応

■重量

ピッツァ窯本体 82.5 kg
スタンド 32.5 kg

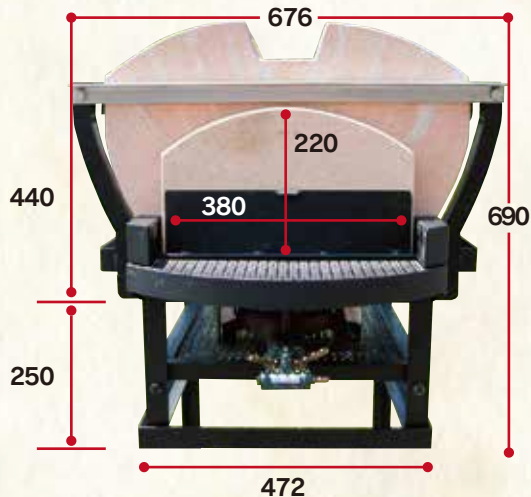
■価格

オープン価格

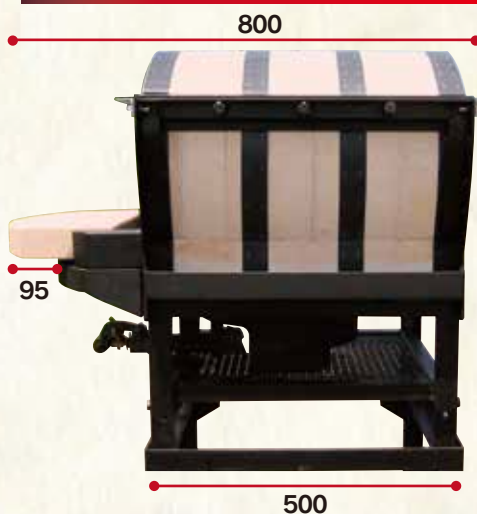
本体正面 (フタ開)



本体正面 (フタ閉)



本体側面 (フタ開)



全体図



温度センサー



温度表示器



幅 150mm
高さ 200mm
奥行 160mm
(温度センサー2種付)

温度見張り番。
ピッツァ窯に入れる
タイミングを
見逃しません。

※上記は標準寸法です。
※仕様につきましては、
予告なく変更になることがあります。



能登珪藻土研究会
NOTO EARTHENWARE PROJECT

能登の珪藻土を活かした新たなプロダクトを考えるため、能登珪藻土研究会は発足いたしました。七尾商工会議所と珠洲商工会議所の珪藻土関連企業の伝統の知恵と技術を結集し、能登珪藻土のよさを発信しています。産地の知恵とこたわりに、金沢美術工芸大学生の若い感性、石川県工業試験場の高い技術、石川県産業創出支援機構の支援が加わり、これまでにない珪藻土ピッツァ窯づくりに取り組んでいます。

【お求めは当社へ…】

インライト建材 株式会社
珪藻土グループ

〒926-0174 石川県七尾市奥原町下570番地
TEL.0767-62-3362 FAX.0767-62-3367